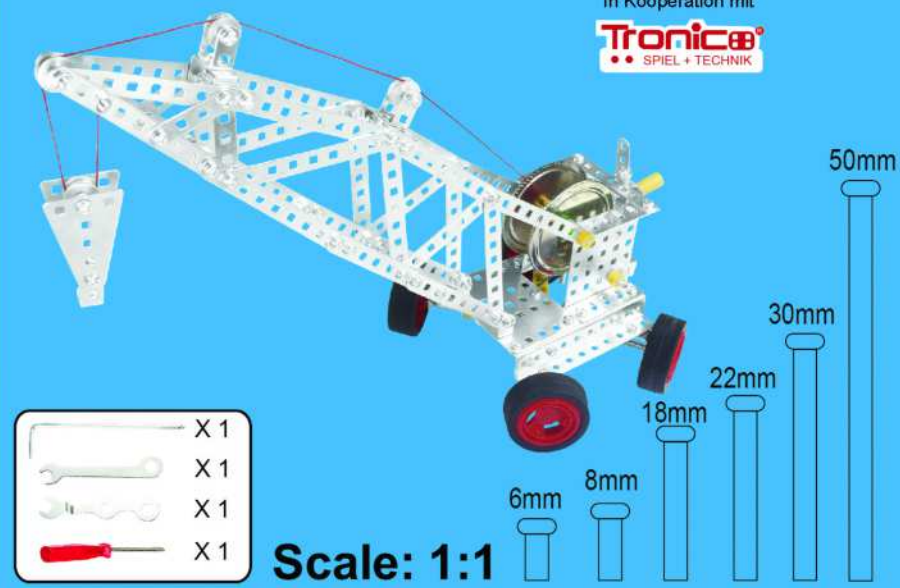


Bausatz K 120

Wilesco[®]

In Kooperation mit
Tronica[®]
SPEL + TECHNIK



- X 1
- X 1
- X 1
- X 1

Scale: 1:1

- | | | |
|-----------------|------------------|--------------------|
| (6mm) 1501 X 57 | (OC) 1253 X 1 | (Green) 1401 X 3 |
| (8mm) 1502 X 1 | (OC) D205 X 2 | (Yellow) 1402 X 11 |
| (18mm) 1506 X 4 | (OC) 3001 X 3 | Wi-50 X 4 |
| (22mm) 1507 X 2 | (OC) D112 X 1 | Wi-52a X 1 |
| (30mm) 1371 X 2 | (OC) D122 X 2 | Wi-49a X 2 |
| (50mm) 1373 X 1 | (OC) 1051 X 4 | Wi-SP90 X 1 |
| 1511 X 86 | (OC) D111 X 2 | Wi-SP400 X 1 |
| (OC) D003 X 2 | (Red) 1306 X 4 | Wi-323 X 1 |
| (OC) D004 X 2 | (Black) 1425 X 4 | Wi-51a X 1 |
| (OC) D006 X 3 | DQ5 X 2 | Wi-70W X 2 |
| (OC) D007 X 23 | | I14 X 1 |
| (OC) D201 X 5 | | (45mm) 1354 X 4 |
| (OC) D221 X 2 | | (65mm) 1352 X 2 |
| (OC) D202 X 2 | | |

1

- (6mm) 1501 X 2
- 1511 X 2
- (OC) D006 X 1
- (OC) D007 X 6

2 + 1

- (6mm) 1501 X 9
- 1511 X 9
- (OC) D003 X 1
- (OC) D004 X 1
- (OC) D007 X 5

3

- (6mm) 1501 X 2
- 1511 X 2
- (OC) D006 X 1
- (OC) D007 X 6

4 + 3

- (6mm) 1501 X 9
- 1511 X 9
- (OC) D003 X 1
- (OC) D004 X 1
- (OC) D007 X 5

5 + 2 + 4

- (6mm) 1501 X 10
- (18mm) 1506 X 2
- (22mm) 1507 X 2
- 1511 X 20
- (OC) D221 X 2
- (OC) D202 X 1
- (OC) D201 X 1
- (OC) D205 X 2
- Wi-50 X 3

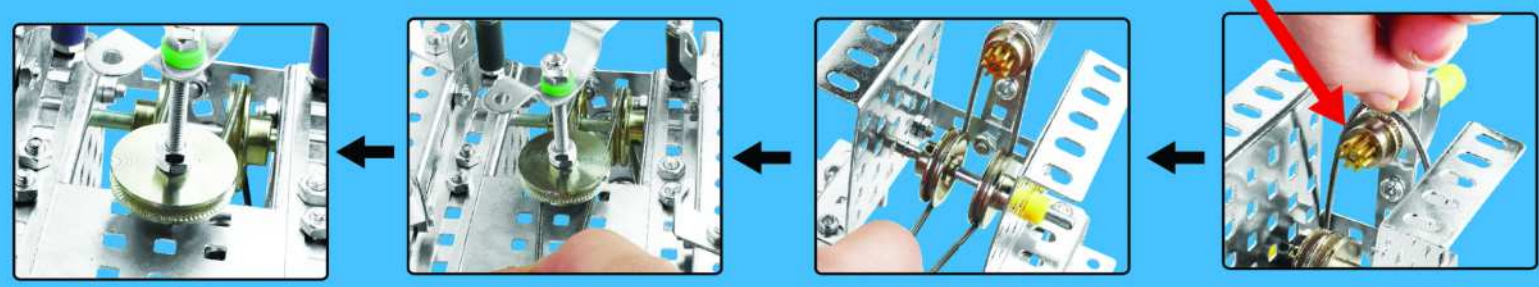
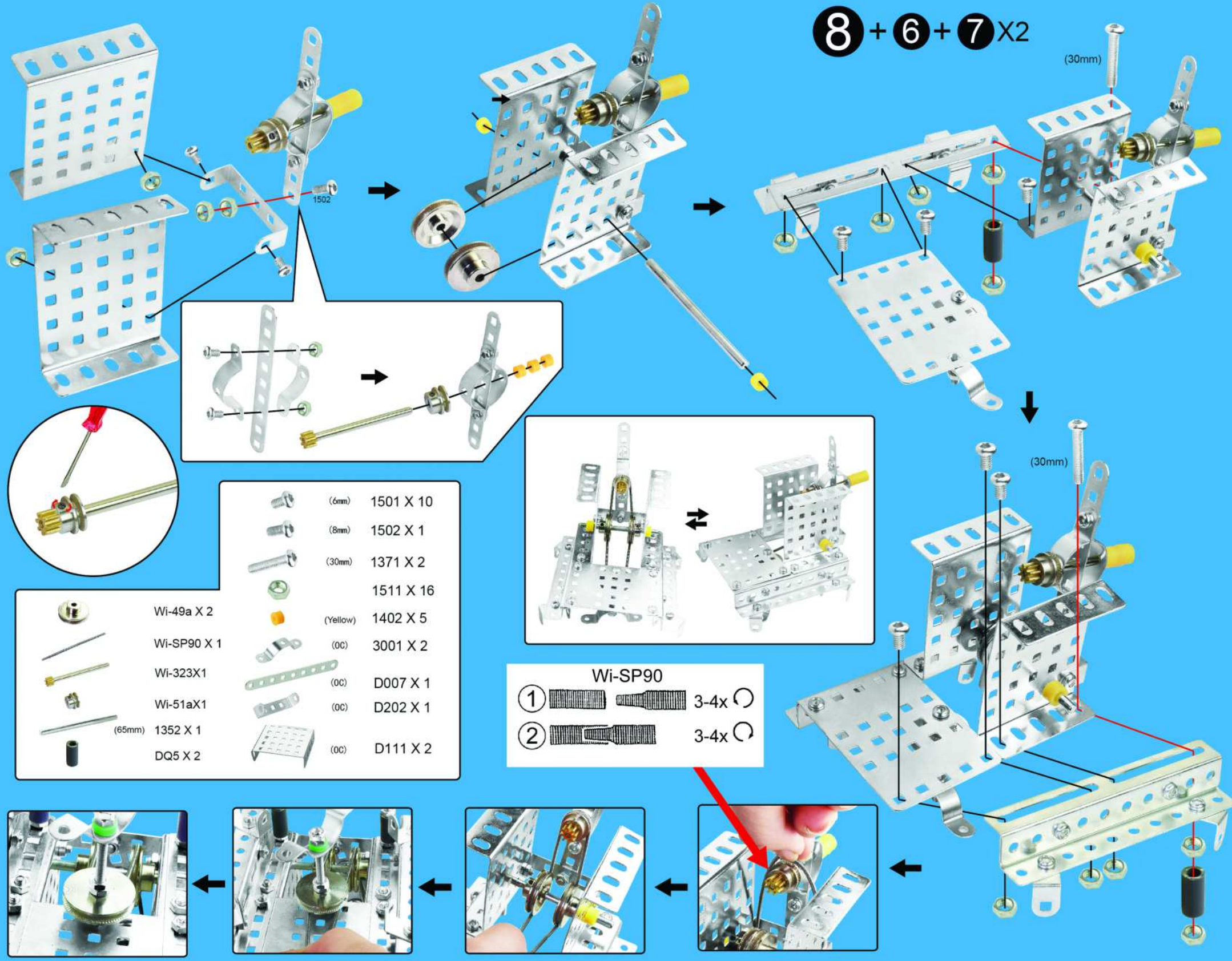
6

- (50mm) 1373 X 1
- 1511 X 6
- (OC) 3001 X 1
- (Green) 1401 X 1
- (OC) D112 X 1
- Wi-52a X 1

7

- (6mm) 1501 X 8
- 1511 X 8
- (OC) D201 X 4
- (OC) 1051 X 4

8 + 6 + 7 X 2



9 + 5 + 8

